

AB-UR2,3

v1.0 (2022)

UDP Network Relay & RS485



www.smicrothai.com

AB-UR2,3 คือกล่อง Relay อเนกประสงค์สำหรับนำหน้าคอนแทค ไปประยุกต์ใช้งานต่าง ๆ ได้ตามต้องการ โดยจะสามารถสั่งเปิดปิด Relay ได้ โดยผ่านเครือข่ายภายใน (Intranet) ที่มีสัญญาณ Wifi รองรับ หรือจะใช้ตัว AB-UR2,3 สร้างสัญญาณ Wifi เพื่อติดต่อกันเองก็ได้ ซึ่งใช้ในระยะเวลาไม่เกิน 20 เมตร ทำให้ไม่ต้องเดินสายไฟมันใจได้ในความเสถียร และยืดหยุ่นในการตั้งค่าต่าง ๆ รวมทั้งรองรับการใช้เป็น RS485 แบบไร้สายด้วย โดยรองรับชุดคำสั่งแบบ Ascii Command

ตัวอย่างการประยุกต์ใช้งาน

- (1) นำ AB-UR2,3 จำนวน 1 ตัวไว้ที่จุด A และอีก 1 ตัวไว้ที่จุด B แต่ละตัวต่างก็เชื่อมต่อ Wifi ของสถานที่ (หรือเชื่อมต่อ Wifi ด้วยตัวเอง ในระยะเวลาไม่เกิน 20 เมตร) และตั้ง IP Address ให้มองเห็นถึงกัน เมื่อกดปุ่มที่ตัวใดตัวหนึ่ง Relay ของอีกตัวก็จะทำงานเหมือนกันทุกประการ และยังเพิ่ม AB-UR2,3 ไปยังจุดอื่นๆ ได้ด้วย
- (2) นำ AB-UR2,3 จำนวน 1 ตัวหรือมากกว่า ไปวางไว้ตามจุดต่าง ๆ และต่างก็เชื่อมต่อ Wifi ของสถานที่ และตั้ง IP Address ให้มองไปยังคอมพิวเตอร์ ในระบบ จากนั้นก็ใช้คอมพิวเตอร์ควบคุม Relay หรืออ่านค่าจาก Input (Switch) ได้ด้วย และอาจจะเพื่อการสื่อสารทาง RS485 ก็ได้

คุณสมบัติ

- ภายในใช้ MCU ยอดนิยม ESP8266 Clock 80 MHz
- มี LED สีเหลือง 1 ดวง แสดงการทำงานต่าง ๆ (การเชื่อมต่อ, จังหวะการสื่อสาร)
- มีปุ่มกด 1 ตัวสำหรับการทดสอบการเชื่อมต่อ รวมทั้งสำหรับการตั้งค่าใช้งานด้วย
- มี Relay 2 หรือ 3 ตัวอยู่ภายใน มีหน้าคอนแทคทั้ง NO,NC รองรับ 5A 220V
- มี DC-Opto-Input 2 หรือ 3 ชุดอยู่ภายใน สามารถต่อกับปุ่มกด หรือไฟ DC จากภายนอกก็ได้
- รูปแบบ Input ตั้งได้ 2 แบบคือ Push/Pull กดติด ปลั๊ยดับ หรือ Toggle กดทีหนึ่งติด กดทีหนึ่งดับ
- มีขั้ว RS485 อยู่ภายใน รองรับการสื่อสารข้อมูลแบบ Ascii ใช้งานเป็น Cloud RS485 ได้
- ใช้ไฟเลี้ยง 220VAC กำลังไฟเพียง 1W (มีหม้อแปลงขนาดเล็กอยู่ภายใน)
- ขนาดเคส (อเนกประสงค์ B-06) 130 x 190 x 50 mm

ภาพแสดงตัวเครื่องรุ่น AB-UR2



การตั้งค่า (ผ่านมือถือ)

- ให้กดปุ่มค้างไว้ แล้วจึงเสียบปลั๊ก ไฟ LED จะกระพริบ 2 ครั้ง (Power-Up)
- จากนั้นจะกระพริบเร็ว ๆ ให้ปล่อยมือภายใน 5 วินาที (การกดค้างครบ 5 วินาที คือการเข้าโหมด Formatt เริ่มต้นใหม่)
- เครื่องจะเข้าสู่โหมด AP-Config (Access Point) โดย LED จะกระพริบเร็วสุด
- นำมือถือมาอยู่ใกล้ ๆ แล้วค้นหา Wifi ชื่อ ab-ur2 หรือ ab-ur3
- กด Connect จากนั้นให้ใส่ Password เป็น 12345678
- ที่มือถืออาจจะฟ้องว่า ไม่สามารถเข้าถึง Internet ได้ ซึ่งก็ไม่ใช่ไรให้ยังคง Connect ต่อไป
- ให้เรียกไอคอน Web Browser (เช่น Chrome) แล้วกำหนด Address ไปที่ 192.168.4.1
- เครื่องจะแสดงหน้า Page เพื่อการตั้งค่าต่าง ๆ ดังนี้ (แสดงตัวอย่างเป็นรุ่น AB-UR2 และแสดงข้อมูลตามค่า default)

AB-UR2 v1.0

Config Page ...

```
[run-001      ] Local SSID
[12345678     ] Password
[192.168.4.1  ] IP Address
[192.168.4.1  ] Gateway
[255.255.255.0] Subnet Mask
[AP           ] Mode (STA,AP)
[PP           ] (xx) Switch Mode (T,P)
[192.168.4.2  ] Target-1 IP
[             ] Target-2 IP
[             ] Target-3 IP
[             ] Target-4 IP
[1470         ] Port
[9600         ] RS485 Baud Rate
[ SET ]
```

■ Local SSID คือชื่อ Wifi

- (1) กรณี Mode=AP คือชื่อ Wifi ที่เรากำหนดขึ้นเอง เพื่อเชื่อมระหว่าง AB-UR2,3 ด้วยกันเอง
- (2) กรณี Mode=STA คือชื่อ Wifi เหมือน AP หรือชื่อตามสถานที่ที่จะใช้งาน ทั้งนี้ต้องเป็น Wifi ความถี่ 2.4G และเชื่อมต่อได้โดยไม่ต้องผ่านหน้า Web

■ Password คือรหัสผ่านของ Wifi

■ IP Address คือหมายเลข IP แบบ Fix ของ Network ... ใช้เป็นเลขอ้างอิงสำหรับการทำงานต่าง ๆ โดยตรง

■ Gateway คือหมายเลข IP ที่เป็นตัวส่งผ่านข้อมูล ... ถ้าเชื่อมต่อกันเองจะเป็น 192.168.4.1 เสมอ แต่ถ้าเป็นไปตามสถานที่ให้ตั้งตามสถานที่นั้น ๆ กำหนดไว้

■ Subnet Mask คือค่าตัวแปรของระบบ Network โดยทั่วไปคือ 255.255.255.0 หรือ 255.255.0.0

■ Mode คือโหมดการทำงานของ Wifi ... ถ้าเชื่อมต่อกันเองจะต้องตั้งเป็น AP 1 ตัวโดยให้ IP=192.168.4.1 เท่านั้น และที่เหลือจะเป็น STA ... แต่ถ้าเชื่อมต่อกับ Wifi สถานที่ให้ตั้งเป็น STA ทั้งหมด

■ Switch Mode กำหนดรูปแบบของปุ่มกด คือใส่ตัวอักษร T หมายถึง Toggle หรือใส่ตัวอักษร P หมายถึง Push-Pull และจะต้องใส่เป็นอักษร 2 ตัวเสมอ (รุ่น AB-UR2) เช่น ถ้าใส่เป็น PT จะหมายถึง Input-1 เป็น Push-Pull (กดติดปล่อยดับ) และ Input-2 เป็น Toggle (กดที่หนึ่งติด และกดอีกที่หนึ่งดับ)

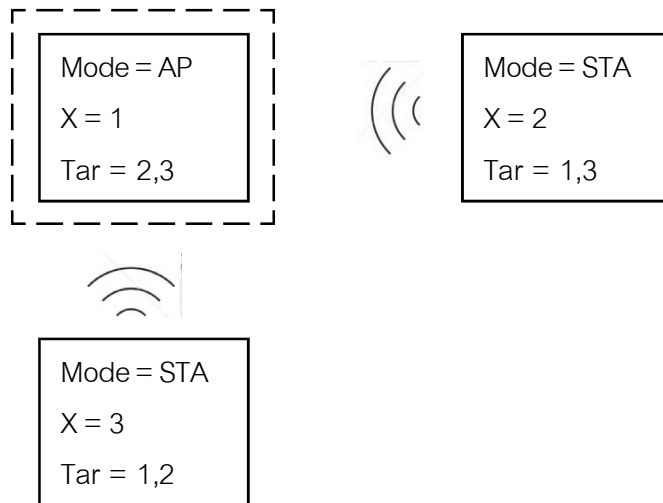
■ Target-X IP คือหมายเลข IP ของตัวที่จะเชื่อมต่อกัน ซึ่งสามารถตั้งได้ถึง 4 ค่า (ดูภาพตัวอย่างต่อไป)

■ Port คือหมายเลข Port เพื่อการสื่อสารถึงกัน ให้ตั้งเป็น 1470 เสมอ ยกเว้นว่าจะไปเข้ากับระบบอื่น ๆ ที่ใช้งานอยู่

- RS485 Baud Rate คือความเร็วการสื่อสารทาง RS485
- เมื่อใส่ข้อความจนครบตามต้องการแล้ว ให้กด Set ที่ด้านล่างของหน้า Page
- รอจนมีข้อความตอบกลับมาว่า OK เป็นอักษรสีแดง คือตั้งค่าเรียบร้อยแล้ว
- ให้ดึงไฟออกแล้วเสียบใหม่ ก็จะใช้งานได้ตามที่ตั้งไว้

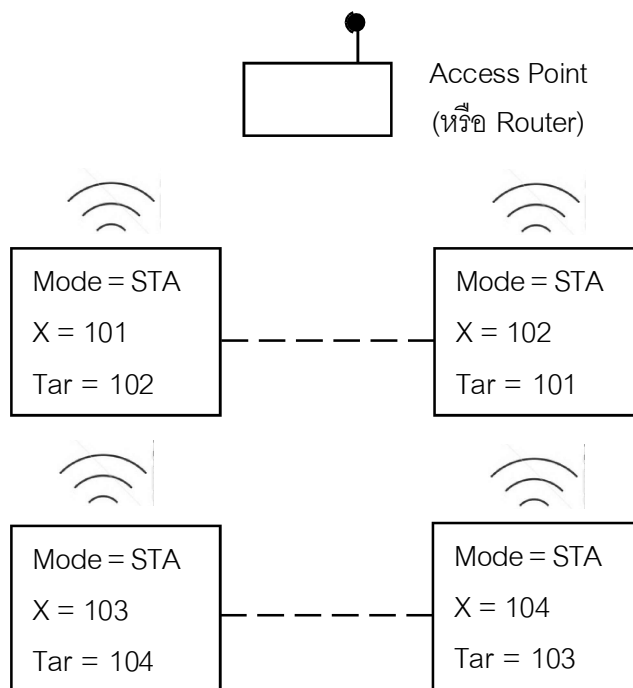
ภาพแสดงแนวทางการใช้งานและตั้งค่า

การเชื่อมต่อกันเอง
(สมมุติ IP = 192.168.4.X)



* กรณี Mode = AP ให้ตั้ง IP = 192.168.4.1 เท่านั้น และตั้ง Gateway ของทุกตัวเป็น 192.168.4.1 ด้วย

การเชื่อมต่อกับ Local Network (WIFI)
(สมมุติ IP = 192.168.4.X)



การทำงานของ Relay 2 กลุ่ม อีตระจากกัน

การใช้งานปกติ

■ เมื่อเสียบปลั๊ก ไฟ LED จะกระพริบ 2 ครั้ง (Power-Up)

- (1) กรณี Mode=AP (Access Point) จะมีกระพริบตามมาอีก 4 ครั้งเร็วขึ้น และพร้อมใช้งานทันที
- (2) กรณี Mode=STA (Station) จะกระพริบ 2 ครั้งเร็ว เป็นจังหวะทุกวินาที คือกำลังหน่วงเวลา 90 วินาที เมื่อกรณีสถานที่นั้นไฟดับ การหน่วงเวลานี้มีเพื่อรอให้ Router ของสถานที่มีความพร้อมก่อน ถ้าต้องการข้ามขั้นตอนนี้ สามารถกดปุ่มได้ (ต้องกดค้างเล็กน้อย) จากนั้น LED จะกระพริบรัว ๆ คือกำลังอยู่ระหว่างเชื่อมต่อ Wifi และจากนั้น LED จะกระพริบ 2 ครั้ง แสดงว่าเชื่อมต่อได้แล้วและพร้อมใช้งาน แต่ถ้า LED สว่างข้าง แสดงว่าเชื่อมต่อไม่ได้

■ เมื่อทุกอย่างเรียบร้อยแล้ว ก็สามารถกดปุ่ม Input และดูสถานะของ Relay ตามการใช้งานได้เลย

■ การกดปุ่มที่หน้าปิด จะสามารถตรวจสอบการเชื่อมต่อระหว่างกันได้ด้วย โดยเมื่อกดแล้ว จะทำให้ LED กระพริบ 1 ครั้ง และตัวอื่นๆ ที่เชื่อมต่อกันอยู่ ก็จะกระพริบด้วยเช่นกัน แสดงว่าตัวที่เรากด สามารถส่งข้อมูลไปยังตัวปลายทางได้

รายละเอียดการสื่อสาร UDP (สำหรับลูกค้าเจาะลึก)

■ การสื่อสารของ AB-UR2,3 ที่ส่งใน network จะเป็นแบบ UDP Protocol

■ คำสั่งสำหรับการควบคุม Relay คือ Ascii Command โดยจะมีรูปแบบดังนี้

:NRxy\r (จำนวน 6 Byte)

x คือหมายเลข Relay ตั้งแต่ 1 ขึ้นไป

y คือรหัสควบคุม 0=Off 1=On 2=Toggle

และ xy = 99 คือการทดสอบการเชื่อมต่อ เพื่อให้ LED กระพริบ

■ สำหรับลูกค้าที่ทำโปรแกรมบนคอมได้เอง สามารถใช้รูปแบบนี้เพื่อการสั่งงานตัว Relay ได้

■ กรณีใช้งานเหมือนเป็น RS485 Network ด้วยนั้น คำสั่งส่งผ่าน RS485 จะต้องเป็น Ascii Command เท่านั้น และมีข้อมูลไม่เกิน 85 Byte ต่อการสื่อสารแต่ละครั้ง และต้องมีรหัสเริ่มต้นไม่ตรงกับข้อความ :NR ด้วย

■ การตั้ง Target-X IP อาจตั้งเป็น Broadcast ได้ด้วย เช่น 192.168.4.255 (คือเป็นหมายเลข 255) ทั้งนี้เพื่อให้ส่งกระจายไปยังทุกจุดพร้อมกันเลย ทั้งนี้ขึ้นอยู่กับความเหมาะสมในการใช้งานแต่ละแห่ง เพราะการตั้ง Broadcast มีความสะดวกก็จริง แต่ก็เพิ่มปริมาณการสื่อสารใน Network โดยรวมด้วย