

# AB-520

## v1.0 (2017)



www.smicrothai.com

# Target Counter (By Cycle Time)

AB-520 คือเครื่องนับจำนวนที่สามารถปรับค่า Target ได้เองตามเวลา ด้วยการตั้งค่า Cycle Time สามารถตั้งช่วง Break ได้ 4 ช่วง และรองรับการทำงานแบบ 2 กะได้ (กลางวัน และกลางคืน) แสดงจำนวนนับได้ 4 หลัก คือ 9,999 หน่วย จำนวน 4 บรรทัด โดยใช้ตัวเลข Dot-Matrix LED สีแดงความสูง 2.3 นิ้ว มี Font ขนาด 7x8 Dots (ใช้ภายในอาคารเท่านั้น) มองเห็นได้ชัดเจนในระยะไกล สามารถนับจำนวนได้เร็วถึง 5 ชิ้น/วินาที รองรับการอ่านค่าหรือตั้งค่าต่างๆ ผ่านทาง RS485 Network ได้ เหมาะอย่างยิ่งสำหรับการนับจำนวนผลิตในโรงงาน

## คุณสมบัติตัวเครื่อง

- ตัวเลขขนาด 7x8 Dots LED สีแดงความสูง 2.3 นิ้ว จำนวน 4 หลัก 4 บรรทัด
- ปรับความสว่างตัวเลขได้ 5 ระดับ (0-4) ใช้ภายในอาคารเท่านั้น (In-Door)
- ปุ่มกด 3 ตัวทางด้านขวาของตัวเครื่อง คือ SET (ตัวบน) และ ADJ (ตัวกลาง) และ BACK (ตัวล่าง)
- สามารถพ่วงสายปุ่มกดจากบอร์ดภายใน ออกมายังภายนอกได้ (วงจรแบบ 12 VDC Opto Isolate)
- มี Input (1) แบบ Opto-Isolate ต่อกับ Switch หรือ Sensor ต่าง ๆ ได้โดยมีไฟเลี้ยง 12 VDC ให้รับสัญญาณแบบลง GND (Active Low หรือแบบ NPN) เพื่อการนับจำนวน
- มี Relay ทำงานเมื่อนับถึงค่าหรือมากกว่า Target (Contact แบบ NO ใช้กับ 220 VAC 5A ได้)
- ระบบเก็บข้อมูลแบบ Flash และ Ram-Backup ทำงานด้วย Battery CR2032 สามารถเก็บการตั้งค่าต่างๆ ไว้ได้ในขณะปิดเครื่อง หรือไฟฟ้าดับ รวมทั้งค่า Actual ที่กำลังนับด้วย
- มีเสียง Beep จาก Buzzer เพื่อตอบสนองการทำงานต่าง ๆ
- มีหัว I/O แบบ 3B-Port (5-Pin) และ I/O-Port (3-Pin) อยู่ภายใน เพื่อขยายการทำงานได้
- มีพอร์ต RS485 ใช้ชุดคำสั่งแบบ Smart Ascii-Command เพื่อการดูหรือตั้งค่าต่างๆ ได้
- มี Dip-Switch เพื่อการตั้งค่า Address ได้ (สามารถตั้งผ่านชุดคำสั่ง RS485 ได้ด้วย)
- ทำงานด้วยไมโครคอนโทรลเลอร์เบอร์ 82E54AS2 ความถี่ Clock 11.0592 MHZ
- ใช้ไฟเลี้ยง 220 VAC กำลังไฟเพียง 12W (ตั้งความสว่าง Display สูงสุด)
- ขนาดเครื่อง กว้าง 350 mm สูง 480 mm หนา 180 mm

## คุณสมบัติด้านโปรแกรม

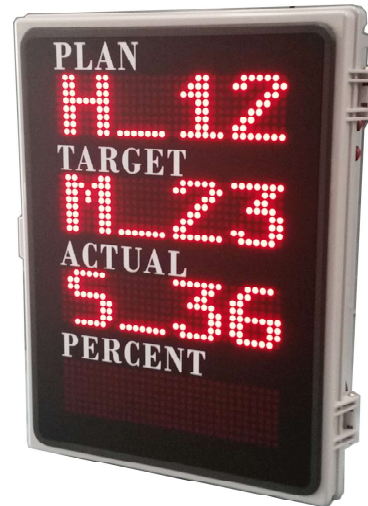
- แสดงค่า Plan (จำนวนเป้าหมายรวม) , Target (จำนวนเป้าหมายตามเวลานาฬิกา) , Actual (จำนวนนับจริง) และ Percent (% Actual / Target) ทั้งหมด 4 บรรทัด บรรทัดละ 4 หลัก
- ตั้งค่า Plan ได้อิสระ และค่า Cycle Time ได้ 01-99 วินาที รวมทั้งตั้งตัวคูณสำหรับนับเป็นกลุ่มได้
- ตั้งตารางการทำงานตามเวลานาฬิกาได้ โดยมีช่วงกะกลางวัน และกะกลางคืน (Day & Night) โดยตั้งเป็น ชั่วโมง, นาที (HH:MM) ซึ่งแต่ละกะจะตั้งได้ดังนี้ ...
  - Start-Time เวลาเริ่มทำงาน HH:MM
  - Break-1 เวลาพัก HH:MM - HH:MM
  - Break-2 เวลาพัก HH:MM - HH:MM
  - Break-3 เวลาพัก HH:MM - HH:MM
  - Break-4 เวลาพัก HH:MM - HH:MM
  - Stop-Time เวลาหยุดทำงาน HH:MM
  - Reset-Time เวลาสำหรับ Reset จำนวนนับอัตโนมัติ (เพื่อเริ่มกะต่อไป)

- ยืดหยุ่นได้ตามเหมาะสม ใช้งานเฉพาะกะกลางวัน (Day) ได้ และเวลาพัก (Break) จะมีหรือไม่มีก็ได้
- นับชิ้นงานได้เร็วถึง 5 ชั้น / วินาที โดยจะต่อกับ Sensor หรือ Switch กดปุ่มก็ได้
- คุณสมบัติพื้นฐานของ RS485 คือ Speed=9600 Data=8 Stop=1 Parity=No
- มี 9 คำสั่งเพื่อการสื่อสารทาง RS485 เพื่อการอ่านข้อมูลหรือตั้งค่าต่าง ๆ ได้
- ตั้ง Node-Address ได้ 2 หลัก สำหรับต่อพ่วงกันหลายเครื่องผ่านสาย RS485 คู่เดียว

### ภาพแสดงตัวเครื่อง



(แสดงจำนวนนับ)



(แสดงนาฬิกา)

### การใช้งานทั่วไป

เมื่อเปิดเครื่อง AB-520 ประมาณ 2 วินาทีก็จะพร้อมใช้งาน โดยแสดงค่าต่าง ๆ ล่าสุดบน Display และพร้อมรับสัญญาณการนับต่อได้ทันที ค่าที่แสดงบน Display จะเป็นดังนี้

Plan	จำนวนเป้าหมายรวม ... กำหนดได้อิสระ
Target	จำนวนเป้าหมายตามเวลา ... คำนวณจาก Cycle Time อ้างอิงกับเวลานาฬิกา โดยเปรียบเทียบกับตารางเวลาทำงาน
Actual	จำนวนนับจริง ... มาจาก Sensor หรือการกดปุ่ม
Percent	% ตามการคำนวณ คือ $(Actual \times 100) / Target$ (ไม่แสดงทศนิยม)

ความหมายของปุ่มทั้ง 3 เป็นตามตารางดังนี้

ปุ่มกด	โหมดแสดงจำนวนนับ	โหมดแสดงนาฬิกา	ตั้งค่าช่วงเปิดเครื่อง
Set (บน)	ตั้งค่าต่าง ๆ	ตั้งเวลานาฬิกา	ตั้งตารางการทำงาน
Adj (กลาง)	แสดงนาฬิกา	แสดงจำนวนนับ	
Back (ล่าง)	Reset จำนวนนับ (ต้องกดค้างนาน 2 วินาที)	ตั้งความสว่าง (5 ระดับ) (กด 1 ครั้งตัวเลขกระพริบ 2 ครั้ง)	

สำหรับการกดปุ่ม Set ในโหมดแสดงจำนวนนับ เครื่องก็จะให้ตั้งค่าคุณสมบัติต่าง ๆ โดยใช้รูปแบบการตั้งที่หลัก คือตัวเลขที่กระพริบ จะสามารถเปลี่ยนแปลงค่าได้ด้วยปุ่ม Adj และเลื่อนต่อไปด้วยปุ่ม Set รวมทั้งถอยกลับด้วยปุ่ม Back เมื่อตั้งครบทั้งหมดเครื่องก็จะทำการเก็บข้อมูลไว้ให้ รายละเอียดดังนี้ (อักษร X คือตัวเลขที่ตั้งได้)

- XXXX ตั้งค่า Plan 0000-9999 (ตัวเลขต่อกะ หรือต่อวัน)
- S\_XX ตั้งค่า Second คือ Cycle Time 01-99 วินาที
- M\_XX ตั้งค่าตัวคูณ เช่นตั้งเป็น 12 เมื่อมี Input 1 ครั้ง จำนวนนับจะ +12

ค่า Cycle Time ถ้าตั้งเป็น 0 เครื่องจะเปลี่ยนให้เป็น 1 ให้อัตโนมัติ เพราะค่า 0 ไม่สามารถนำไปคำนวณได้ เมื่อตั้งจนครบแล้วเครื่องจะส่งเสียง Beep และทำการเก็บข้อมูล จากนั้นก็จะเข้าสู่โหมดพร้อมนับจำนวนได้ต่อไป ในระหว่างการตั้งค่า จะไม่สามารถนับจำนวนใดๆได้ และถ้าไม่มีการกดปุ่มนาน 1 นาที เครื่องจะออกจากโหมดตั้งค่า และกลับเข้าสู่โหมดพร้อมนับจำนวนเพื่อป้องกันการกดค้างอย่างไม่ตั้งใจ... ส่วนการกดปุ่ม Set ในโหมดแสดงนาฬิกา ก็จะเป็นการตั้งเวลานาฬิกาตนเอง ดังนี้

- H\_XX ตั้งชั่วโมง 00-23
- M\_XX ตั้งนาที 00-59
- S\_XX ตั้งวินาที 00-59

เมื่อตั้งจนครบแล้ว เครื่องจะส่งเสียง Beep และปรับเวลาตามค่าใหม่ จากนั้นก็จะเข้าสู่โหมดแสดงนาฬิกาต่อไป

### การตั้งตารางการทำงาน

กดปุ่ม Set ค้างไว้ก่อน แล้วจึงเปิดเครื่อง รอประมาณ 3 วินาที แล้วจึงปล่อยมือ เครื่องจะเข้าสู่การตั้งตารางการทำงานคือเวลา HH:MM ของแต่ละวันนั่นเอง โดยมีลำดับเรียงกันไปทั้งกะกลางวัน และกะกลางคืน ดังนี้ (ค่าเวลาในวงเล็บคือค่า Default ที่กำหนดไว้)

<p>(กะกลางวัน)</p> <p>DSTT Day-Start HH:MM เวลาเริ่มทำงาน (08:00)</p> <p>DB-1 Day-Break-1 HH:MM เวลาเริ่มพักช่วง 1 (10:00) HH:MM เวลาหยุดพักช่วง 1 (10:10)</p> <p>DB-2 Day-Break-2 HH:MM เวลาเริ่มพักช่วง 2 (12:00) HH:MM เวลาหยุดพักช่วง 2 (12:50)</p> <p>DB-3 Day-Break-3 HH:MM เวลาเริ่มพักช่วง 3 (14:30) HH:MM เวลาหยุดพักช่วง 3 (14:40)</p> <p>DB-4 Day-Break-4 HH:MM เวลาเริ่มพักช่วง 4 (17:00) HH:MM เวลาหยุดพักช่วง 4 (17:20)</p> <p>DSTP Day-Stop HH:MM เวลาหยุดทำงาน (19:50)</p> <p>DS=0 Day-Set-Zero HH:MM เวลา Reset จำนวนนับ (19:58)</p>	<p>(กะกลางคืน)</p> <p>NSTT Night-Start HH:MM เวลาเริ่มทำงาน (20:00)</p> <p>NB-1 Night-Break-1 HH:MM เวลาเริ่มพักช่วง 1 (22:00) HH:MM เวลาหยุดพักช่วง 1 (22:10)</p> <p>NB-2 Night-Break-2 HH:MM เวลาเริ่มพักช่วง 2 (00:00) HH:MM เวลาหยุดพักช่วง 2 (00:50)</p> <p>NB-3 Night-Break-3 HH:MM เวลาเริ่มพักช่วง 3 (02:30) HH:MM เวลาหยุดพักช่วง 3 (02:40)</p> <p>NB-4 Night-Break-4 HH:MM เวลาเริ่มพักช่วง 4 (05:00) HH:MM เวลาหยุดพักช่วง 4 (05:20)</p> <p>NSTP Night-Stop HH:MM เวลาหยุดทำงาน (07:50)</p> <p>NS=0 Night-Set-Zero HH:MM เวลา Reset จำนวนนับ (07:58)</p>
---	---

กรณีใช้เฉพาะกะกลางวันเท่านั้น ตารางของกะกลางคืนจะไม่เปลี่ยนอะไรก็ได้ เพราะโดยทั่วไปก็จะปิดเครื่องไว้อยู่แล้วหรือถ้าจะตั้งก็สามารถตั้งเวลาเป็น 99:99 ทุกค่าเลขก็ได้ ทำนองเดียวกัน ช่วงเวลาหยุดพักที่ไม่ได้ใช้ ก็สามารถตั้งเป็น 99:99 ทั้งเวลาเริ่มพักและหยุดพัก หรือจะตั้งเป็นค่าเวลาที่เท่ากันก็ได้ ซึ่งก็คือไม่มีหยุดพักในช่วงนั้นนั่นเอง และรวมถึงการ Reset จำนวนนับด้วย ถ้าไม่ต้องการใช้ก็กำหนดเป็น 99:99 ไว้ และให้ Reset ด้วยการกดปุ่มเท่านั้น

### ชุดคำสั่งทาง RS485

AB-520 สามารถสื่อสารข้อมูลผ่านทาง RS485 โดยเชื่อมต่อกับคอมพิวเตอร์หรืออุปกรณ์อื่น ๆ ได้ ทั้งนี้จะเพื่อทำการดูข้อมูลหรือตั้งค่าตัวแปรก็ได้ คุณสมบัติพื้นฐาน RS485 คือ Speed=9600 Data=8 Stop=1 Parity=No ชุดคำสั่งที่ใช้จะเป็นแบบ Sac Protocol คือ Smart Ascii Command สามารถใช้โปรแกรมสื่อสารแบบ Terminal ที่ทำงานบนเครื่องคอมพิวเตอร์ เพื่อการทดสอบคำสั่งได้ทันที เพราะมีรูปแบบเป็นตัวอักษร Ascii ทั้งหมด ชุดคำสั่งจะมีรูปแบบดังนี้...

:clr สำหรับใช้งานแบบไม่มี Node Address คือใช้งานเพียงบอร์ดเดียว สื่อสารกับคอมพิวเตอร์

:@aacr สำหรับใช้งานแบบมี Node Address ใช้ใช้พ่วงกันหลาย ๆ บอร์ด สื่อสารกับคอมพิวเตอร์ โดยแต่ละครั้งคอมพิวเตอร์ที่ส่งคำสั่งมี Address ออกไป บอร์ดที่มี Address ตรงกับคำสั่ง ก็จะได้ตอบกลับมา

: คือรหัสนำหน้า (0x3A)

c คือรหัสคำสั่งเป็นตัวเลข หรือตัวอักษรตัวเดียว

\r คือรหัสลงท้าย (0x0D)

@ คือรหัสเพิ่มเติม (0x40) กรณีใช้งานแบบมี Node Address

aa คือหมายเลข Node Address ซึ่งเป็น Ascii แบบ bcd 01-99

ตัวอย่างเช่นถ้าหมายเลข aa=37 รหัส Ascii ก็คือ 0x33 และ 0x37

(ความจริง aa รองรับเลข Hexฐานสิบหก แต่แนะนำให้ใช้เป็น bcd เพื่อให้ดูเข้าใจได้ง่าย)

Sac เป็น Protocol ที่ทำให้ใช้งานแบบตัวเดียวก็ได้ หรือพ่วงกันเป็น Network ก็ได้ โดยทำการตั้ง Node Address ได้จากชุดคำสั่งเลย โดยถ้าเป็นการใช้งานบอร์ดเดียว ก็สามารถใช้รูปแบบ :clr ใช้งานได้เลย เมื่อส่งคำสั่งไปแล้ว บอร์ดจะตอบสนองกลับมาด้วยข้อมูลหรือข้อความใด ๆ เสมอ และถ้าใช้พ่วงกันหลาย ๆ บอร์ด ก็ให้ตั้ง Node Address แต่ละบอร์ดแตกต่างกันไป และที่ใช้คำสั่งรูปแบบ :@aacr ซึ่งเฉพาะบอร์ดที่มี Node Address ตรงกับ aa เท่านั้นที่จะตอบสนองกลับ

ชุดคำสั่งจะสรุปได้ตามตารางต่อไปนี้ โดยจะแสดงในรูปแบบไม่มี Node Address และไม่ใส่รหัสลงท้าย \r เพื่อให้ดูสบายตา ส่วนค่าภายใน [ ] หมายถึง Option คือเลือกใส่หรือไม่ใส่ก็ได้ ซึ่งความหมายส่วนใหญ่ก็คือ การใส่ Option คือการ “เขียนค่า” (write) และการไม่ใส่คือการ “อ่านค่า” (read) ถ้าใน Option มีทางเลือกหลายแบบ ก็จะขึ้นด้วยอักษร | อีกที่ ในวงเล็บ (RX) หมายถึงรับข้อมูลที่มาจากคอมพิวเตอร์ และ (TX) หมายถึงส่งข้อมูลกลับไปยังคอมพิวเตอร์

รูปแบบคำสั่ง	การใช้งาน
(RX) :1 (TX) xxxx	Read Counter คือตัวเลขจำนวนนับ 4 หลัก ณ ขณะนั้น
(RX) :2[pppp-cc-mm] (TX) pppp-cc-mm[OK]	Read/Write Config pppp คือค่า Plan (4 digit) cc คือค่า Cycle Time เป็นวินาทีต่อชิ้นงาน (2 digit) mm คือค่าตัวคูณ (2 digit) รายละเอียดให้ทำความเข้าใจจากหัวข้อ การใช้งานทั่วไป อักษร '-' ไม่มีผลอะไร แต่ต้องใส่ไว้ด้วย เพื่อดูแยกให้ชัดเจน

รูปแบบคำสั่ง	การใช้งาน
(RX) :3 (TX) OK	Reset Counter เทียบเท่ากับการกดปุ่ม ADJ นั้นเอง
(RX) :4[rbixyz] (TX) rbixyz[OK]	Read/Write I/O Direct สำหรับควบคุมอุปกรณ์บนบอร์ดโดยตรง r คือสถานะ Relay 0=off 1=on 2-9=delay 0.X sec b คือสถานะ Buzzer 0=off 1=on 2-9=delay 0.X sec i คือสถานะ IO (P12) ที่ขั้ว 3 Pin 0=5V 1=0V 2-9=delay 0.X sec x คือสถานะ IO (P15) ที่ขั้ว 5 Pin 0=5V 1=0V 2-9=delay 0.X sec y คือสถานะ IO (P16) ที่ขั้ว 5 Pin 0=5V 1=0V 2-9=delay 0.X sec z คือสถานะ IO (P17) ที่ขั้ว 5 Pin 0=5V 1=0V 2-9=delay 0.X sec การ Read จะได้สถานะเป็น 0,1 เท่านั้น ส่วนการ Write สามารถกำหนดเป็นค่า delay 0.2-0.9 วินาทีได้ สถานะของ Relay จะขึ้นอยู่กับเงื่อนไขของค่า Actual ด้วย
(RX) :5x[hhmm-hhmm-hhmm-hhmm-hhmm-hhmm-hhmm-hhmm-hhmm-hhmm] (TX) hhmm-hhmm-hhmm-hhmm-hhmm-hhmm-hhmm-hhmm-hhmm-hhmm[OK ER]	Read/Write Table x=D (Day) คือตารางกะกลางวัน แต่ถ้า x=N (Night) คือตารางกะกลางคืน hhmm ทั้ง 11 ค่าคือชั่วโมง,นาฬิกา ตามตารางเรียงกันไป คือ Start , Break-1 (เริ่ม,หยุด) , Break-2 (เริ่ม,หยุด) , Break-3 (เริ่ม,หยุด) , Break-4 (เริ่ม,หยุด) , Stop , Set-Zero รายละเอียดให้ทำความเข้าใจจากหัวข้อ การตั้งตารางการทำงาน อักษร '-' ไม่มีผลอะไร แต่ต้องใส่ไว้ด้วย เพื่อดูแยกให้ชัดเจน
(RX) :T[hhmmss] (TX) hhmmss[OK]	Read/Write Time สำหรับการอ่านหรือเขียนค่าเวลากับระบบนาฬิกา hhmmss คือ ชั่วโมง,นาฬิกา,วินาที
(RX) :X[aa] (TX) aa[OK]	Read/Write Node Address aa คือค่า Address 01-99 (bcd)
(RX) :Y[aaaa] (TX) ข้อความต่าง ๆ	Checksum or Dump Flash สำหรับแสดงค่า Size และ Checksum ของ Firmware เพื่อตรวจสอบความถูกต้อง และถ้าใส่ aaaa คือเลข hex ของ address ภายใน จะเป็นการแสดงค่าข้อมูลให้ดูด้วย คือข้อมูลใน Flash ของตัว MCU นั้นเอง โดยจะแสดงเป็นจำนวน 128 Byte
(RX) :Z[!] (TX) ข้อความต่าง ๆ	Show Model / Version & Self-Test ถ้าใส่ ! จะหมายถึงเข้าระบบ Self-Test

หมายเหตุ ... สำหรับสินค้าของเอสไมโครที่มี Sac Protocal คำสั่ง X,Y,Z จะเป็นรูปแบบทำนองเดียวกันเสมอ

Sac Protocol ยังรองรับการทำงานที่ซับซ้อนขึ้น เพื่อให้เหมาะกับสภาพแวดล้อมที่แตกต่างกันไป โดยถ้าใส่อักษร & (0x26) ต่อท้ายคำสั่ง คืออยู่ท้ายสุดของคำสั่ง Ascii แต่อยู่ก่อนรหัสลงท้าย \r (0x0D) จะหมายถึงไม่ต้องการให้มีการตอบกลับใด ๆ โดยที่เครื่องยังคงทำงานตามคำสั่งทุกประการ ซึ่งมักจะใช้กับคำสั่งเพื่อการตั้งค่าหรือแสดงข้อมูล และไม่ต้องการให้ตอบกลับเพื่อความรวดเร็วในการทำงาน ... และสำหรับสภาพการสื่อสารที่มีสัญญาณรบกวนสูง อาจจะต้องการตรวจสอบคำสั่งให้มีความแน่นอนมากขึ้น ก็สามารถใส่ค่า Checksum เพิ่มเติมได้ตามตัวอย่างนี้

:Z@5A\r

AB-520 v1.0@6C\r

ค่า Checksum คือผลบวก Hex ของอักษรทุกตัวหลังจาก : จนจบคำสั่ง จากตัวอย่าง @5A คือค่า Checksum ของอักษร Z และ @6C คือค่า Checksum ของ AB-520 v1.0 ทั้งนี้ถ้าค่า Checksum ไม่ถูกต้อง เครื่องก็จะไม่ทำงานใด ๆ สำหรับข้อมูลที่ตอบกลับก็เช่นกัน ถ้าทางด้านคอมพิวเตอร์ตรวจสอบค่า Checksum แล้วไม่ถูกต้อง ก็ให้ถือว่าเป็นข้อมูลที่ไม่มีความหมายใด ๆ เพราะน่าจะมี ความผิดพลาดของข้อมูลในขบวนการสื่อสารนั่นเอง

### การตั้ง Address ด้วย Dip-Switch

ถ้าไม่สะดวกในการตั้ง Address ผ่านคำสั่งทาง RS485 (:X) ก็เลือกตั้ง Address ด้วย Dip-Switch ได้ โดยใช้ Dip-Switch 1-4 บนบอร์ด โดยการตั้งจะมีผลเมื่อเปิดเครื่องใหม่เท่านั้น การเปลี่ยนแปลงในขณะที่เปิดเครื่องจะไม่มีผลใดๆ การตั้งมีหลักการดังนี้...

Dip1 ... ถ้า On คือ +8

Dip2 ... ถ้า On คือ +4

Dip3 ... ถ้า On คือ +2

Dip4 ... ถ้า On คือ +1

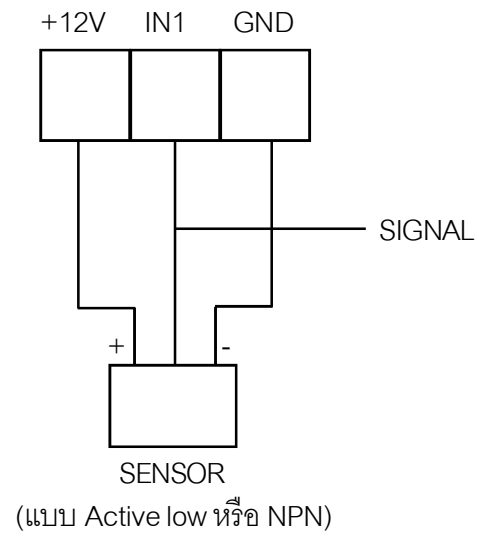
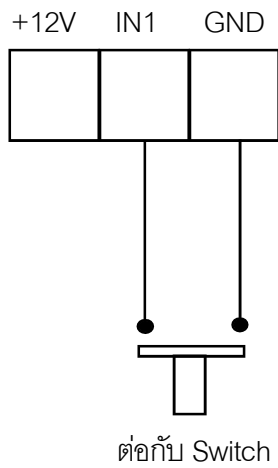
ตัวอย่างเช่น ... Dip1=On Dip4=On นอกนั้น Off ... Address = 09

หรือเช่น ... Dip2=On Dip3=On Dip4=On นอกนั้น Off ... Address = 07

หรือเช่น ... Dip1=On Dip2=On นอกนั้น Off ... Address = 12

กรณีตั้ง Dip1-4 เป็น Off ทั้งหมด ความหมายคือไม่มีการตั้งจาก Dip-Switch นั่นเอง ซึ่งยังคงใช้ Address จากการตั้งผ่านคำสั่ง :X ได้ตามปกติ

Input กับการต่อ Switch หรือ Sensor



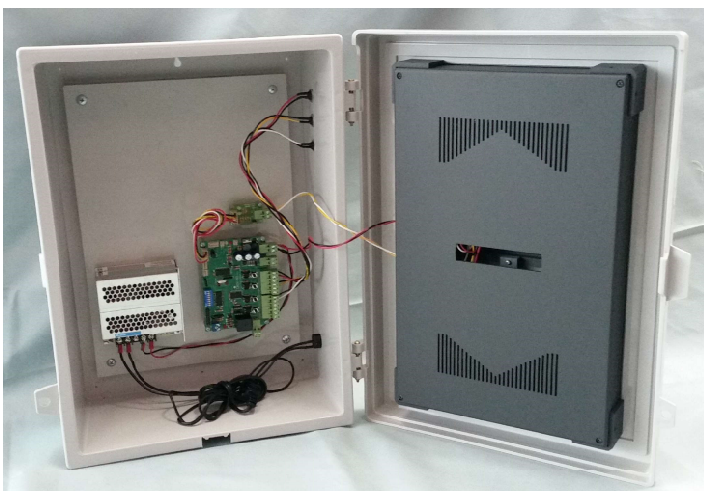
ภาพการต่อสายกับบอร์ดภายใน



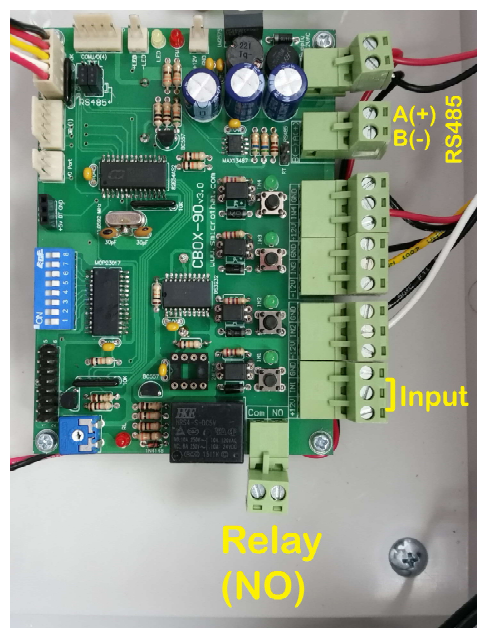
Power Switch



ปุ่มตั้งค่า 3 ตัว



ภายในตัวเครื่อง



ขั้วต่อใช้งาน